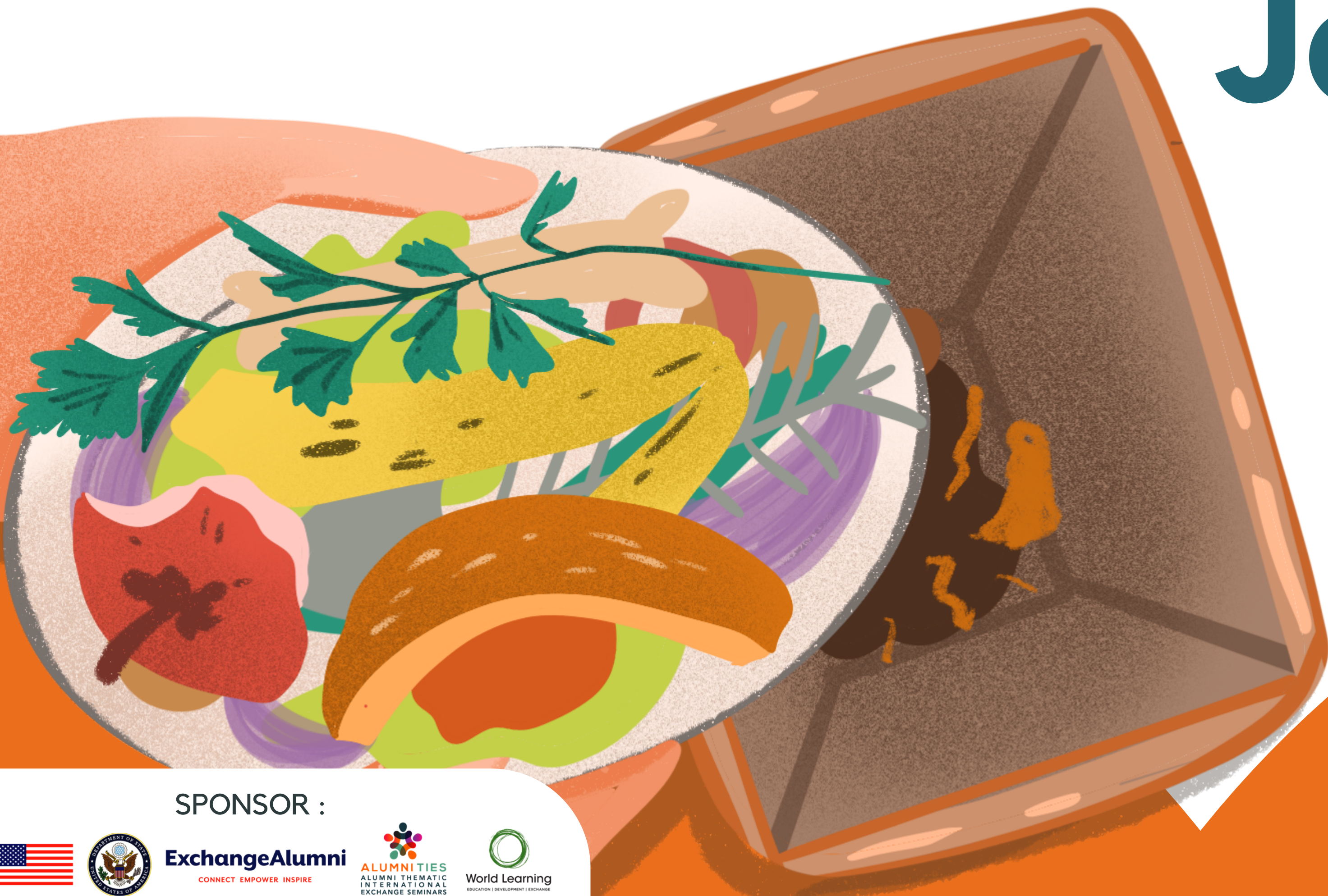




# Olah Sampah Jadi Berkah



DIDUKUNG OLEH :



# OLAH SAMPAH JADI BERKAH

Published in Indonesia February 2023 by  
Mama4Planet

mama4planet.com

Cover design by Vega Noviriesca

Olah sampah jadi berkah © 2023 by Mama4Planet is licensed under Attribution NonCommercial-NoDerivatives 4.0 International. To view a copy of this license, visit <http://creativecommons.org/licenses/by-nc-nd/4.0/>



How to cite the Module

(Mama4Planet, 2023)

Mama4Planet. *Olah sampah jadi berkah*. 2023. Sleman: Mama4Planet.

# Manajemen Sampah di Rumah

## 1. CEGAH



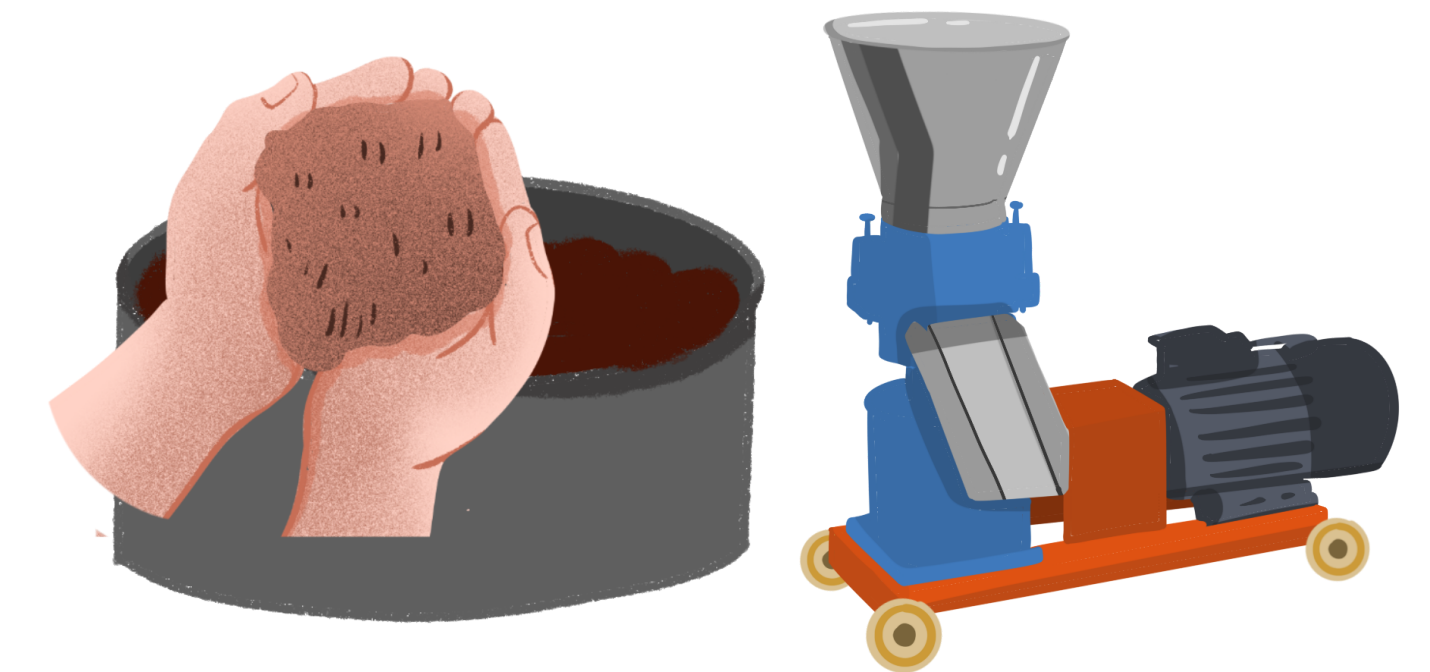
Agar tidak menjadi sampah.

## 2. PILAH



Agar bisa diolah.

## 3. OLAH



Agar tidak membebani bumi dan masyarakat.

# Sampah yang tidak bisa dikurangi, maka harus diolah!

Sampah makanan tidak selesai hanya di  
"tempat pembuangan sampah",  
tetapi harus diolah secara berkelanjutan  
agar tidak membebani bumi dan masyarakat.

# PENTING!

**Sampah makanan wajib dipisah agar tidak tercampur bahan berbahaya.**

Jika sudah tercampur, maka berisiko menjadi residu yang sudah tidak dapat diolah dan menumpuk di tempat pembuangan sampah akhir. Akhirnya, sampah ini menjadi beban untuk bumi.

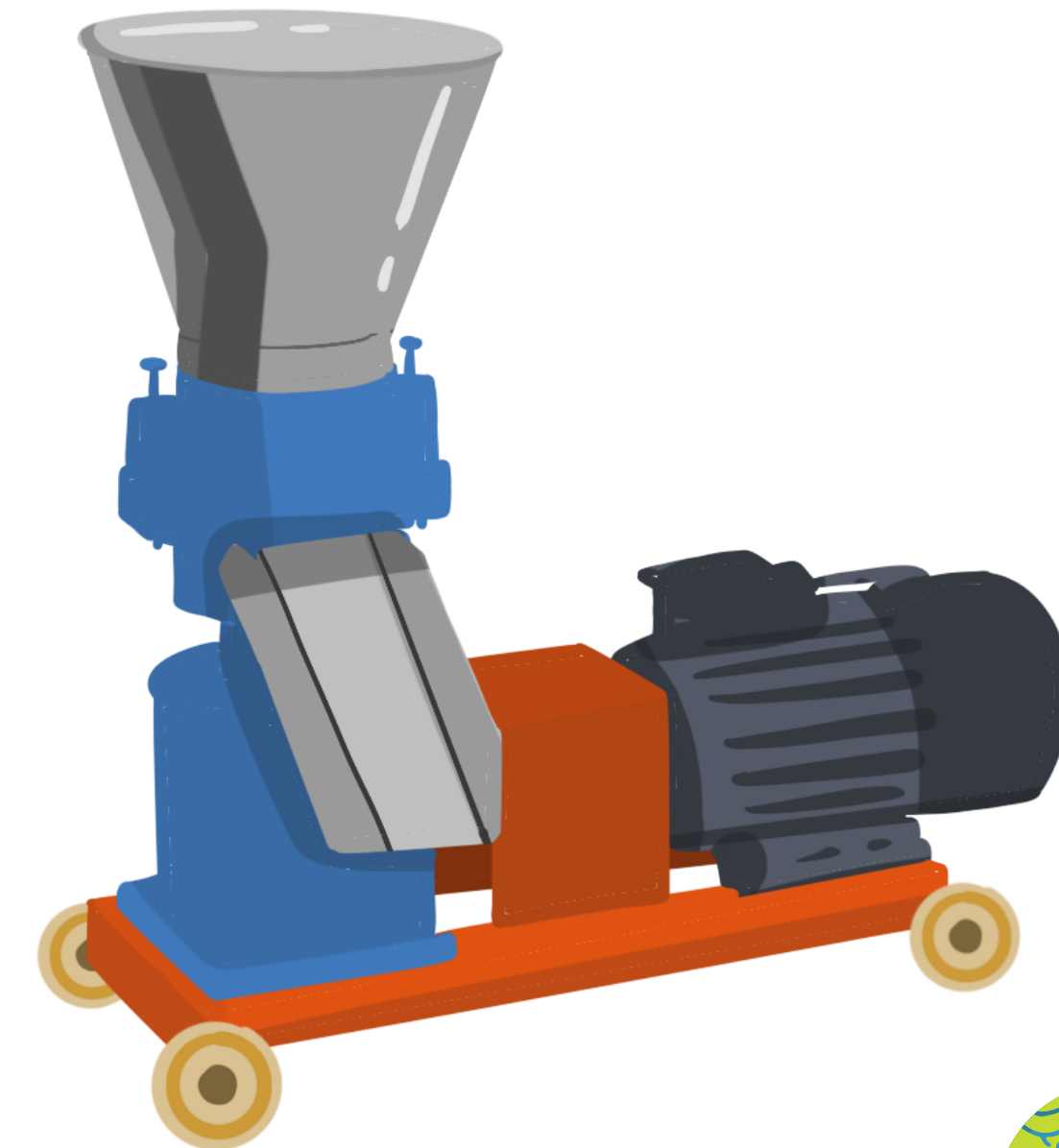


# Cara Mengolah Sampah Makanan

**KOMPOS**



**Teknologi Tepat Guna  
(Mesin Pelet)**



# KOMPOS



# CARA KERJA KOMPOS

KOMPOS adalah hasil penguraian sampah organik yang bisa digunakan untuk media tanaman untuk tumbuh.



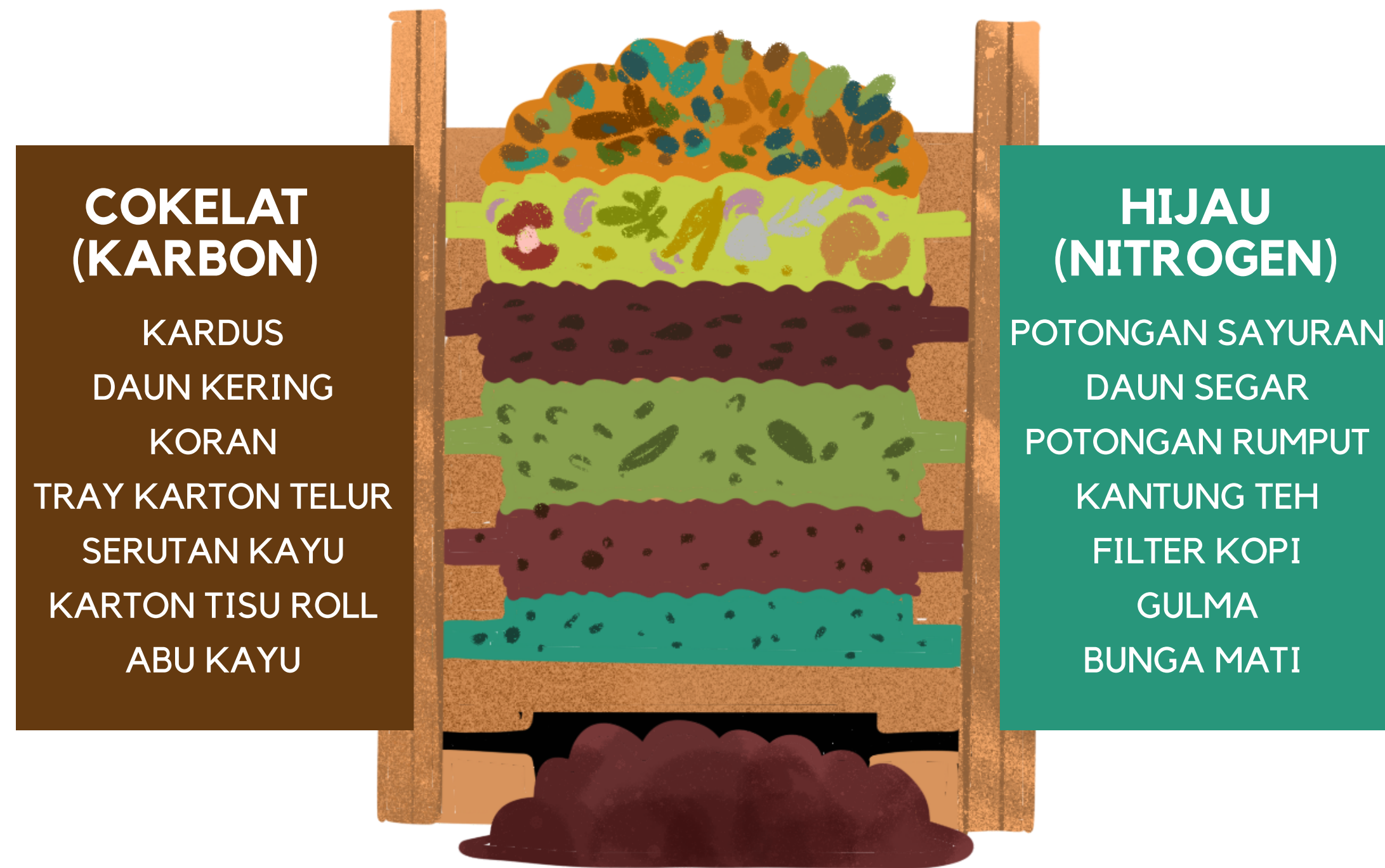


# YUK MEMBUAT KOMPOS



# CARA PEMBUATAN KOMPOS

## Kompos Sederhana



Gabungan unsur **HIJAU** sebagai nitrogen dan unsur **COKELAT** sebagai karbon menghasilkan **KOMPOS**. Dapat dilakukan di rumah oleh kita semua!

## Maggot



Larva dari lalat khusus (tidak menularkan penyakit) akan memakan sisa sayuran dan buah untuk menjadi kompos.

# ALAT & BAHAN UNTUK KOMPOS

## 1. Sampah rumah tangga



**Sampah coklat:**  
cacahan kayu, tanah,  
dedaunan kering

**Sampah hijau:**  
cacahan sampah dapur  
Air/Cairan EM4

## 2. Kantong kompos



## 3. Alat pengaduk



## 4. Sarung Tangan Karet + Masker



# LANGKAH MEMBUAT KOMPOS



1. Siapkan alat dan bahan.  
Gunakan SARUNG TANGAN KARET  
dan MASKER.



2. Buat lapisan pertama yaitu SAMPAH COKELAT di dalam KANTONG KOMPOS.
3. Masukkan lapisan kedua yaitu SAMPAH HIJAU yang sudah dicacah. Ratakan dengan alat pengaduk.
4. Masukkan lapisan ketiga yaitu SAMPAH COKELAT hingga menutupi seluruh permukaan sampah hijau.
5. ULANGI langkah 2, 3, dan 4 hingga KANTONG KOMPOS PENUH.



7. Setelah kantong kompos penuh, tutup kantong kompos dan letakkan di tempat yang **AMAN DARI SINAR MATAHARI DAN HUJAN**.



8. Tambahkan air lalu aduk setiap 3 - 7 hari sekali untuk menambah oksigen.



9. Kompos yang sudah matang bisa **DIPANEN** melalui jendela bagian bawah kompos pada hari ke-30.

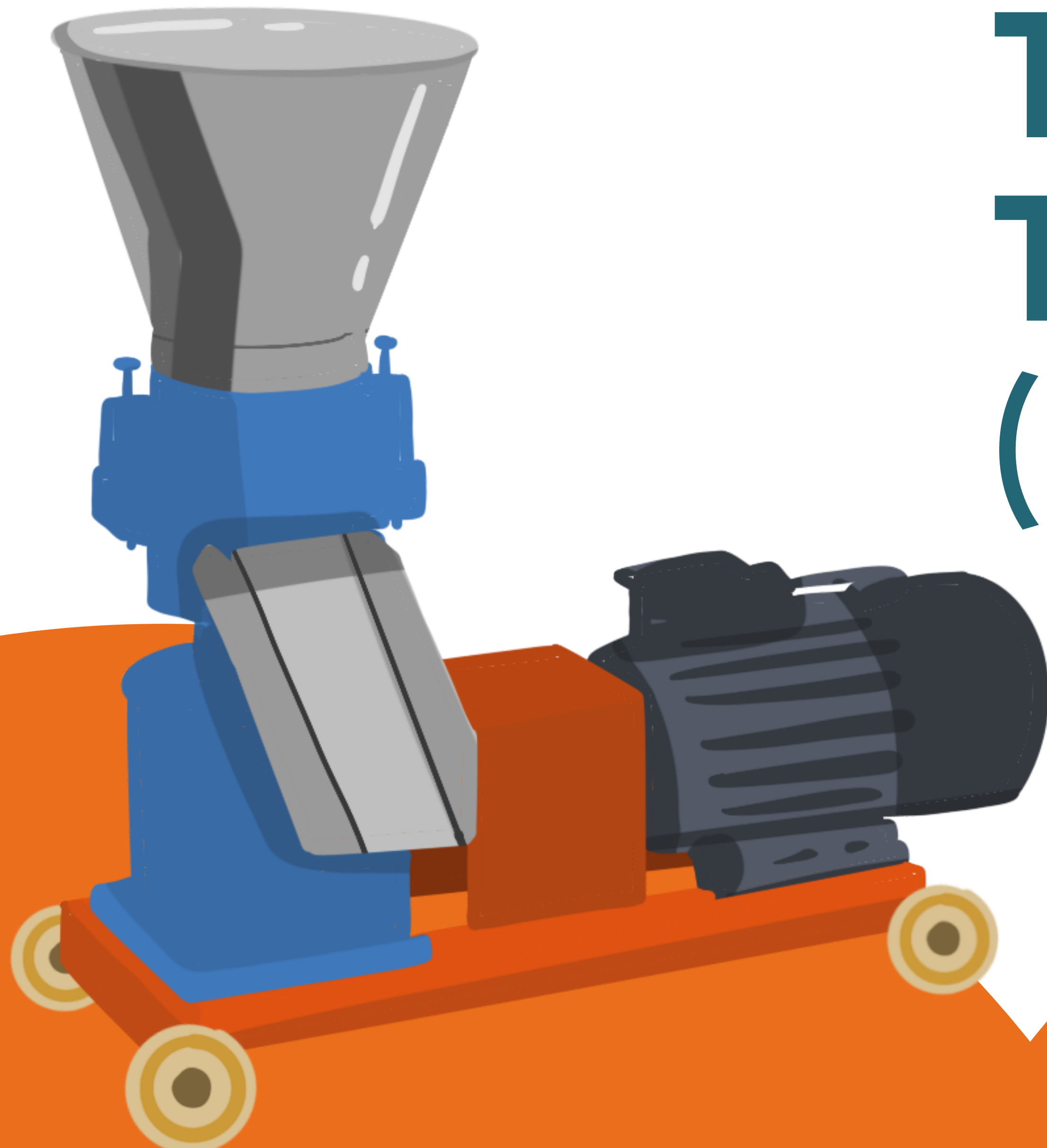


1. Warna kompos biasanya cokelat kehitaman

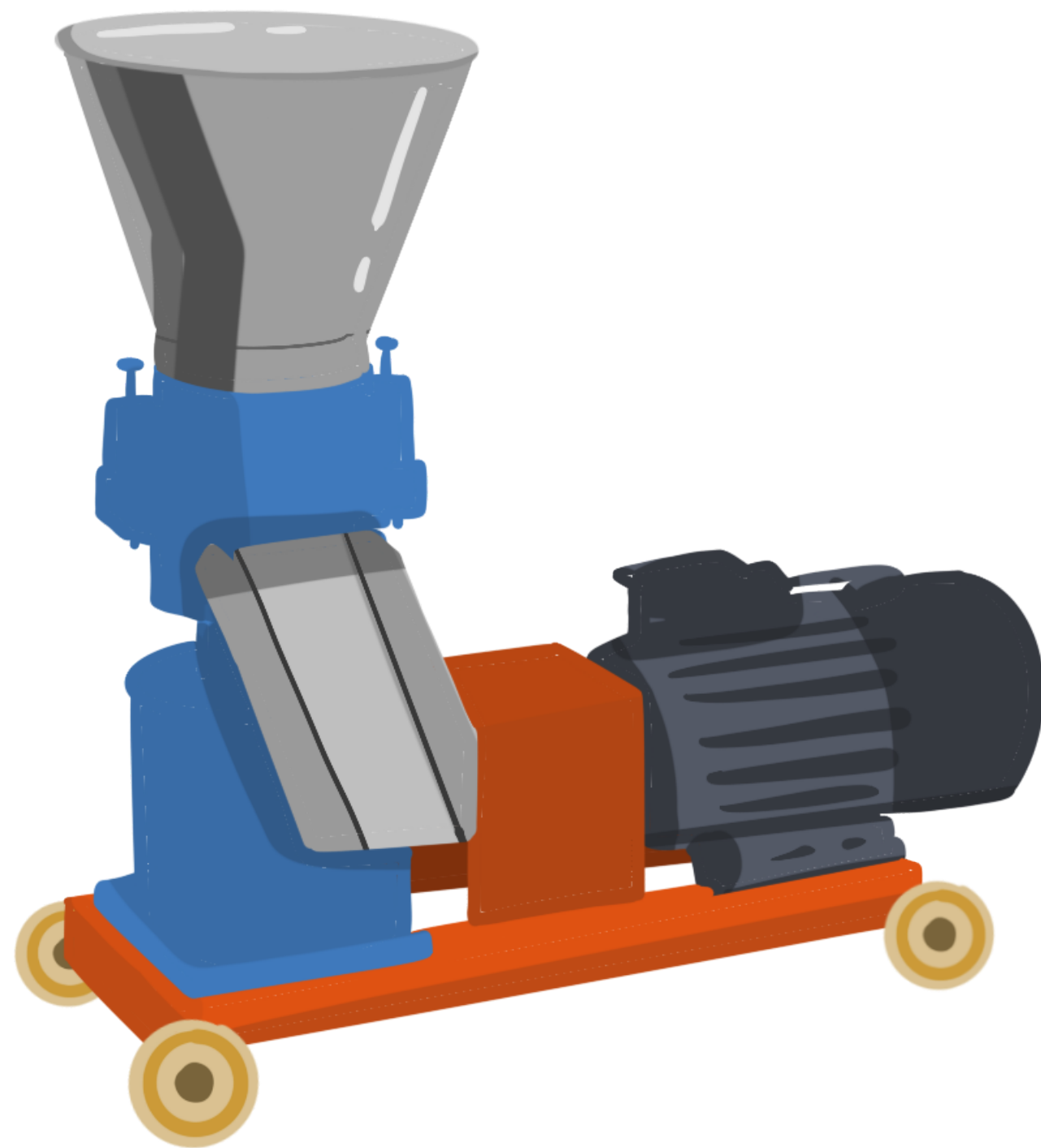
2. Kompos tidak mengeluarkan aroma yang menyengat. Aroma kompos seperti bau tanah.

3. Kompos siap digunakan sebagai media tanaman karena memiliki unsur hara yang tinggi.

# Teknologi Tepat Guna (Mesin Pelet)



# APA ITU MESIN PELET?



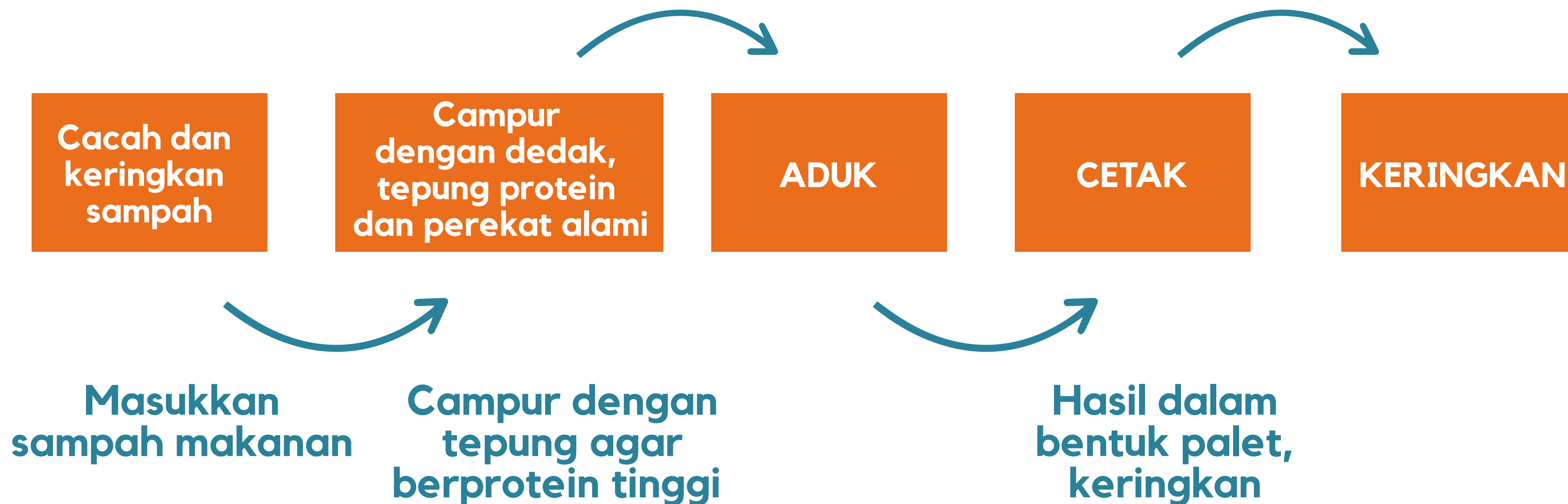
Beberapa sampah makanan dapat diberikan kepada hewan. Namun, sampah harus segera dijadikan pakan hewan atau sampah akan membusuk. Dengan adanya mesin pelet, sampah makanan dapat dibentuk menjadi pelet yang dapat memiliki masa simpan yang lama. Sehingga, **lebih banyak sampah makanan yang diubah menjadi pakan hewan, termasuk ikan.**

**Karena menggunakan mesin, maka pembuatan pelet dari sampah makanan bisa dilakukan dalam jumlah banyak dengan waktu yang lebih singkat!**



# LANGKAH MEMAKAI MESIN PELET

Sampah makanan yang bisa digunakan:  
Sampah makanan yang belum tercampur bahan berbahaya (cairan pembersih, dll)





**#PantangMubazir**  
**#TumbasCerdas**  
**#DhaharSadar**

